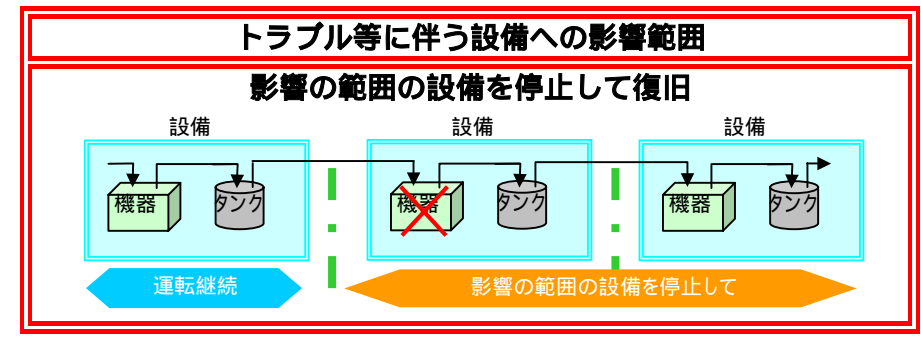
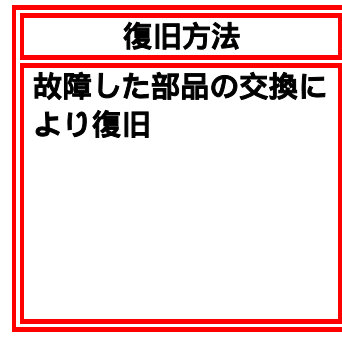
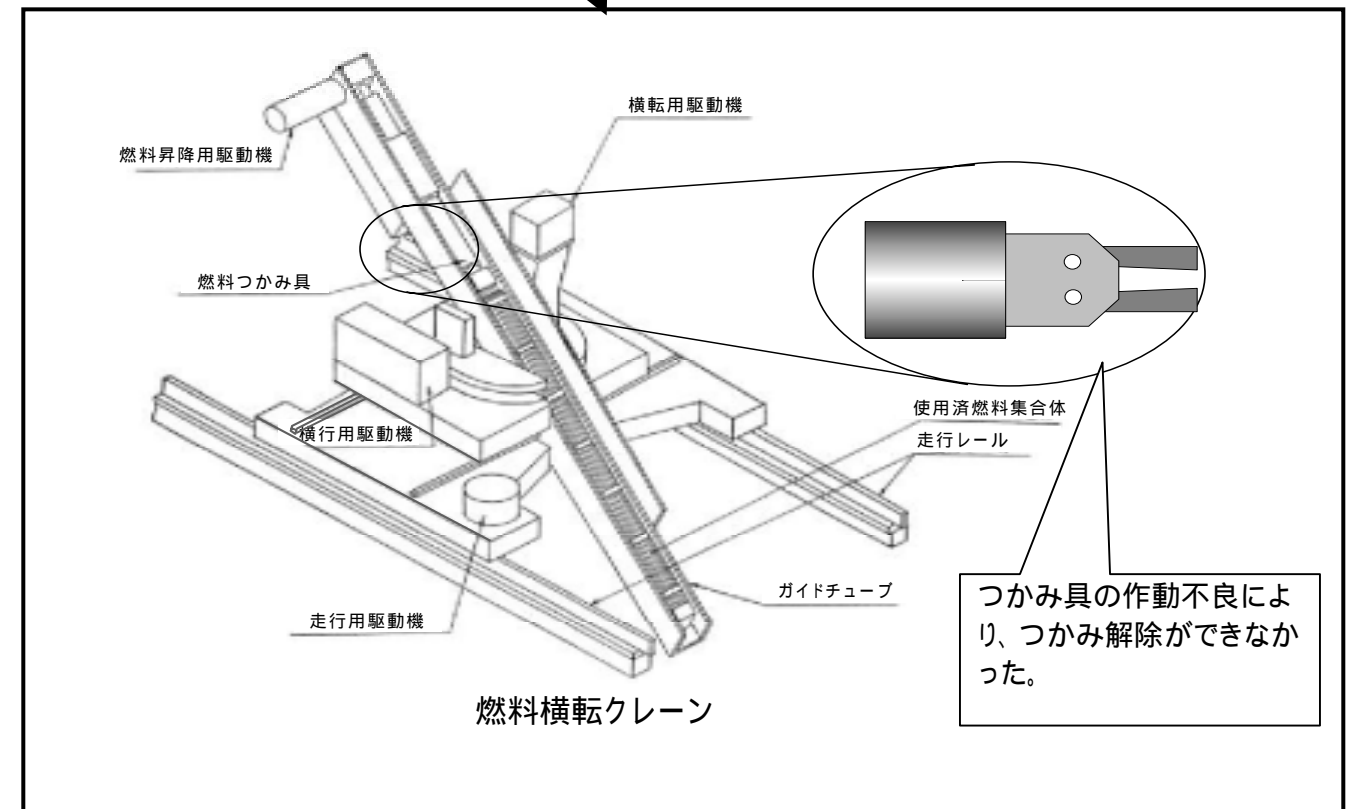
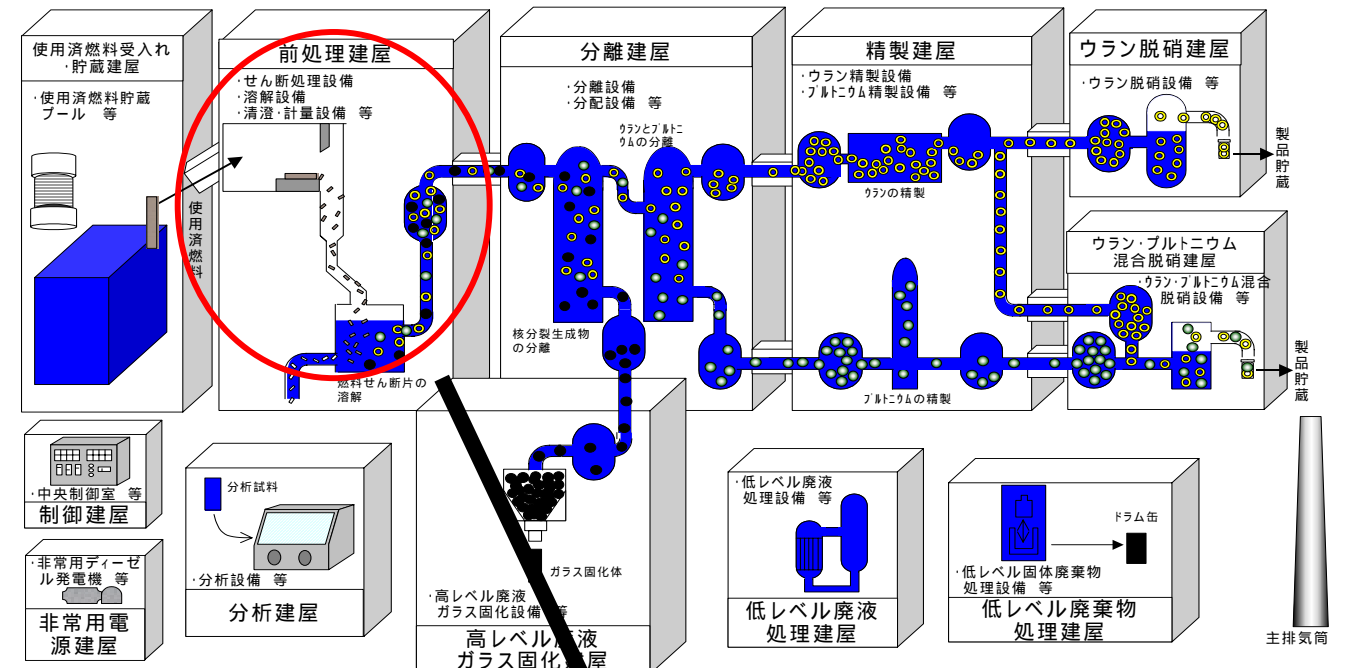


再処理工場で発生が予想されるトラブル等とその対応 (No.4 - 07)

<p>件名</p>	<p>燃料横転クレーン 燃料つかみ具の燃料つかみ解除機構の作動不良</p>																		
<p>事象の概要</p> <p>(1) 発生場所: 機器</p> <p>(2) 設備の概要</p> <p>(3) 発生の状況</p> <p>(4) 概要</p> <p>(5) 原因</p>	<p>前処理建屋: 燃料横転クレーン</p> <p>使用済燃料受入れ・貯蔵建屋から搬送してきた燃料集合体を横向きにし、せん断機へ挿入する設備。</p> <p>燃料横転クレーンの運転中</p> <p>せん断機燃料装荷時において燃料つかみ解除状態を検知できなかったため、次のステップへの進行が許可されない状態となり、燃料をバスケットに戻す作業を実施。</p> <p>運転を継続する中で偶発的に発生する検知器あるいはつかみ解除機構の故障</p>																		
<p>事象による影響</p> <p>(1) 工場外への影響</p> <p>(2) 安全性への影響</p> <p>(3) 作業員への影響</p> <p>(4) 他工程への影響</p>	<p>工場外への影響は生じない。 放射性物質を除去するフィルタ等を有する前処理建屋建屋換気設備が接続するセル内に設置された燃料供給設備での事象及びそれに伴う復旧作業であり、放射性物質の放出等、工場外への影響は生じない。なお、本事象は放射性物質の漏えいを伴うものではない。</p> <p>安全上の問題は生じない。 燃料つかみ解除状態が検知できなければ、せん断機に装荷できず、次のステップへは進めないため、これ以上の事象の進展はなく、安全上の問題は生じない。</p> <p>作業員への影響は生じない。 本事象の復旧作業はセル外からの遠隔作業であり、作業員への影響は生じない。</p> <p>下流の工程の運転に影響が生じる。 せん断が停止することにより、前処理建屋内の溶解槽以降の工程の運転に一時的な支障をきたすが、さらに下流の分離建屋以降の工程については、その中間に設置されている一時的な貯留槽(計量後中間貯槽)の残液量で運転継続の可否を判断する。</p>																		
<p>対応の概要</p>	<p>(1) 燃料つかみ具が燃料をつかんでいることを確認後、燃料をバスケットに戻す。</p> <p>(2) 必要に応じて燃料つかみ具のつかみ部位駆動用モータおよび燃料検知用センサーの交換をする。</p> <p>(3) 定められた操作手順に従って運転を再開する。</p>																		
<p>公表区分*1</p>	<p>翌平日に公表(ホームページへ掲載)</p>																		
<p>情報区分*1</p>	<table border="1"> <thead> <tr> <th colspan="3">トラブル情報</th> <th colspan="2">運転情報</th> </tr> <tr> <th>A情報</th> <th>B情報</th> <th>C情報</th> <th>ごく軽度な機器故障</th> <th>清掃・調整等で復旧可能な機器停止等</th> <th>不適合等</th> </tr> </thead> <tbody> <tr> <td></td> <td></td> <td></td> <td style="background-color: #cccccc;"></td> <td></td> <td></td> </tr> </tbody> </table>		トラブル情報			運転情報		A情報	B情報	C情報	ごく軽度な機器故障	清掃・調整等で復旧可能な機器停止等	不適合等						
トラブル情報			運転情報																
A情報	B情報	C情報	ごく軽度な機器故障	清掃・調整等で復旧可能な機器停止等	不適合等														

事象概要



*1 「A情報」:安全協定報告事象等、または、それに準ずる事象、「B情報」:事象の進展または状況の変化によっては、安全協定報告対象になるおそれのある事象等、「C情報」:A、B情報に該当しない軽度な不具合、汚染等、特に連絡を要する事象