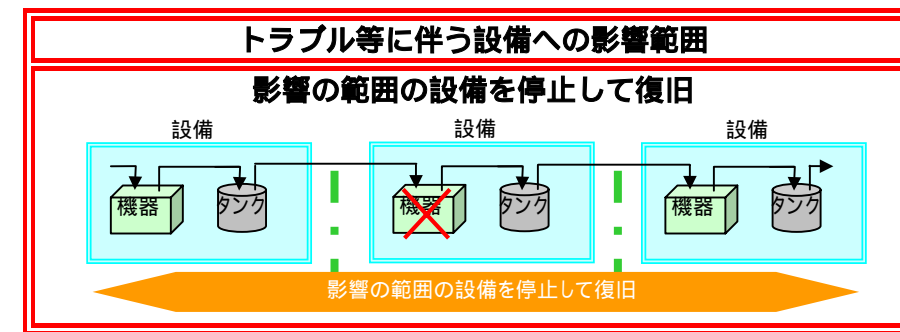
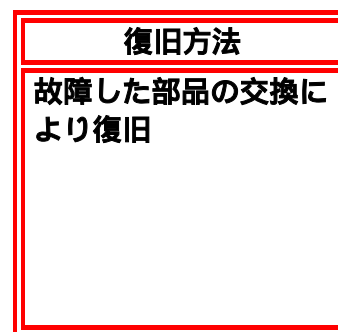
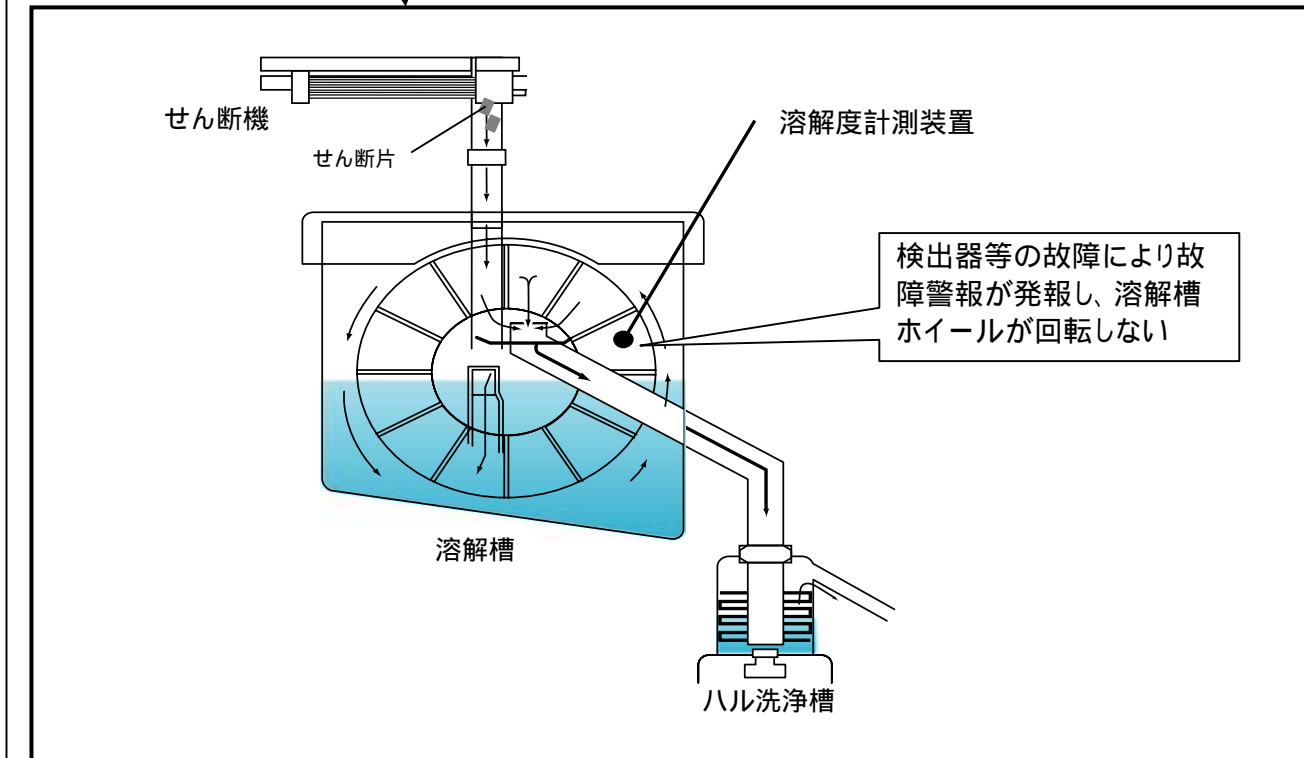
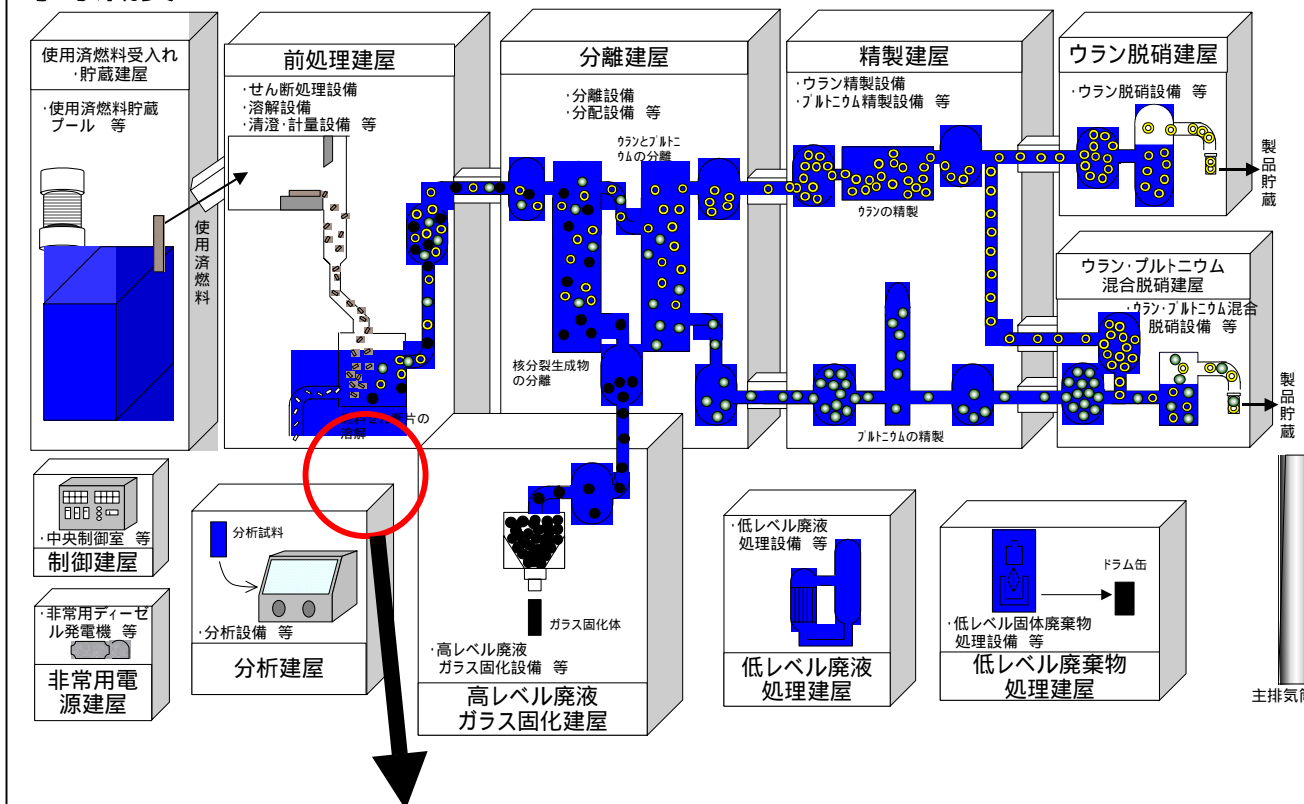


再処理工場が発生が予想されるトラブル等とその対応

(No.4 - 20)

<p>件名</p>	<p>溶解度計測装置の故障</p>															
<p>事象の概要</p> <p>(1) 発生場所: 機器</p> <p>(2) 設備の概要</p> <p>(3) 発生の状況</p> <p>(4) 概要</p> <p>(5) 原因</p>	<p>前処理建屋 : 溶解度計測装置</p> <p>使用済燃料のせん断・溶解作業の際、せん断片が溶解槽内で適切に溶解したことを確認するための設備。</p> <p>使用済燃料のせん断・溶解運転中</p> <p>溶解度計測装置の検出器等が故障したため、故障警報が発報して溶解槽ホイールの回転不許可。</p> <p>運転を継続する中で偶発的に発生する機器故障</p>															
<p>事象による影響</p> <p>(1) 工場外への影響</p> <p>(2) 安全性への影響</p> <p>(3) 作業員への影響</p> <p>(4) 他工程への影響</p>	<p>工場外への影響は生じない。 溶解槽の異常ではなく、また、放射性物質を除去するフィルタ等を有する前処理建屋の建屋換気設備が稼働している建屋での事象及びそれに伴う復旧作業であり、放射性物質の放出等の工場外への影響は生じない。なお、本事象は放射性物質の漏えいを伴うものではない。</p> <p>安全上の問題は生じない。 溶解度計測装置の検出器等の故障を検知し、自動的に溶解槽ホイールの回転が不許可となり、これに伴ってせん断機も停止するため、これ以上の事象の進展はなく、安全上の問題は生じない。なお、溶解槽については、放射線レベルや溶解液の温度等を複数の検知器により監視しており、異常があれば直ちに検知し、せん断を自動停止することができる。</p> <p>作業員への影響は生じない。 溶解度計測装置の検出器等の補修作業は、放射性物質を直接扱わないため、作業員への影響は生じない。</p> <p>上流、下流の工程の運転に影響が生じる。 溶解槽ホイールが回転しないことに伴い、せん断処理設備以降の運転に影響が生じる。さらに、下流の分離建屋の工程は、その中間にある一時的な貯留槽(計量後中間貯槽)の残液量で運転継続の可否を判断する。</p>															
<p>対応の概要</p>	<p>(1) 溶解度計測装置の故障であることを確認する。</p> <p>(2) 定められた保守作業手順にしたがって検出器等の交換を行う。</p> <p>(3) 検出器等の交換後、異常のないことを確認し、定められた操作手順に従って運転を再開する。</p>															
<p>公表区分*1</p>	<p>翌平日に公表(ホームページへ掲載)</p>															
<p>情報区分*1</p>	<table border="1"> <tr> <th colspan="3">トラブル情報</th> <th colspan="2">運転情報</th> </tr> <tr> <td>A情報</td> <td>B情報</td> <td>C情報</td> <td>ごく軽度な機器故障</td> <td>清掃・調整等で復旧可能な機器停止等</td> </tr> <tr> <td></td> <td></td> <td></td> <td></td> <td>不適合等</td> </tr> </table>	トラブル情報			運転情報		A情報	B情報	C情報	ごく軽度な機器故障	清掃・調整等で復旧可能な機器停止等					不適合等
トラブル情報			運転情報													
A情報	B情報	C情報	ごく軽度な機器故障	清掃・調整等で復旧可能な機器停止等												
				不適合等												

事象概要



*1 「A情報」:安全協定報告事象等、または、それに準ずる事象、「B情報」:事象の進展または状況の変化によっては、安全協定報告対象になるおそれのある事象等、「C情報」:A、B情報に該当しない軽度な不具合、汚染等、特に連絡を要する事象