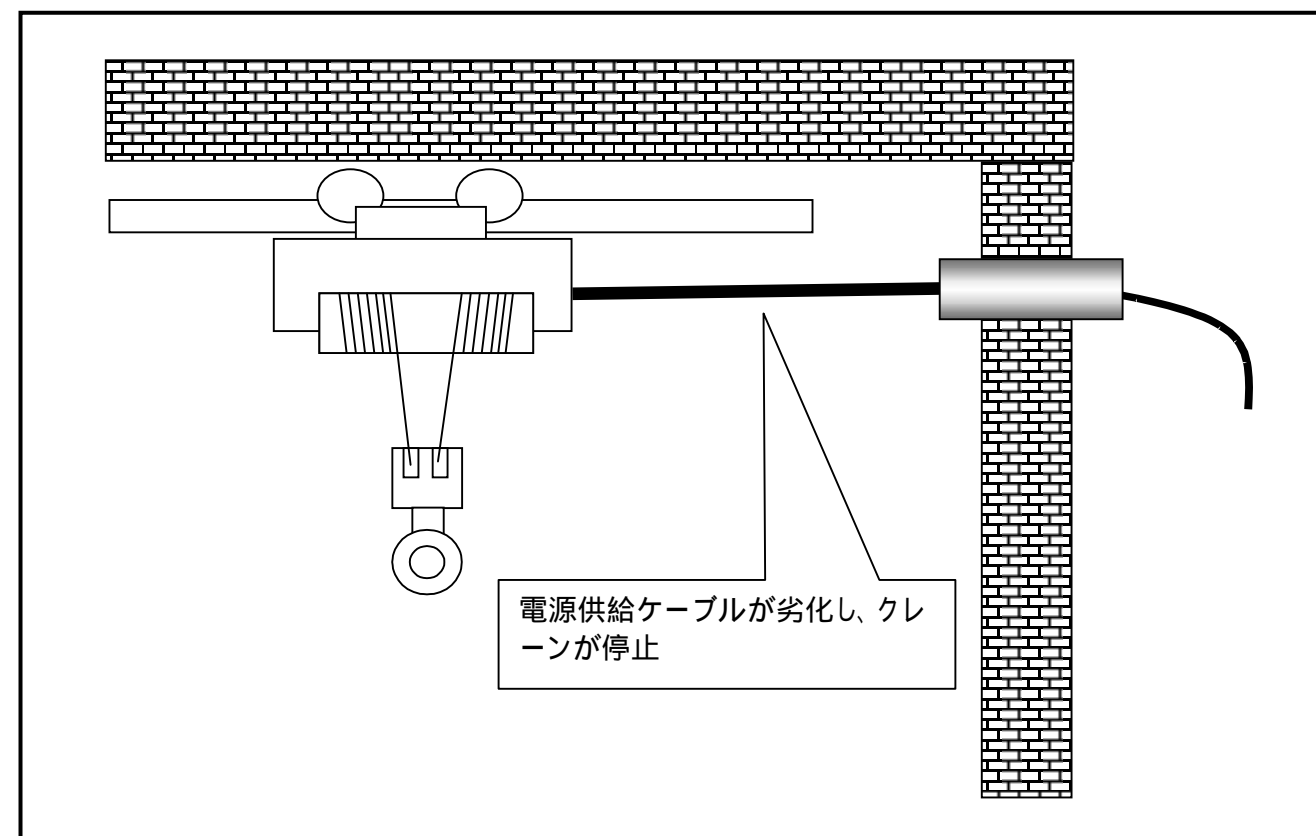
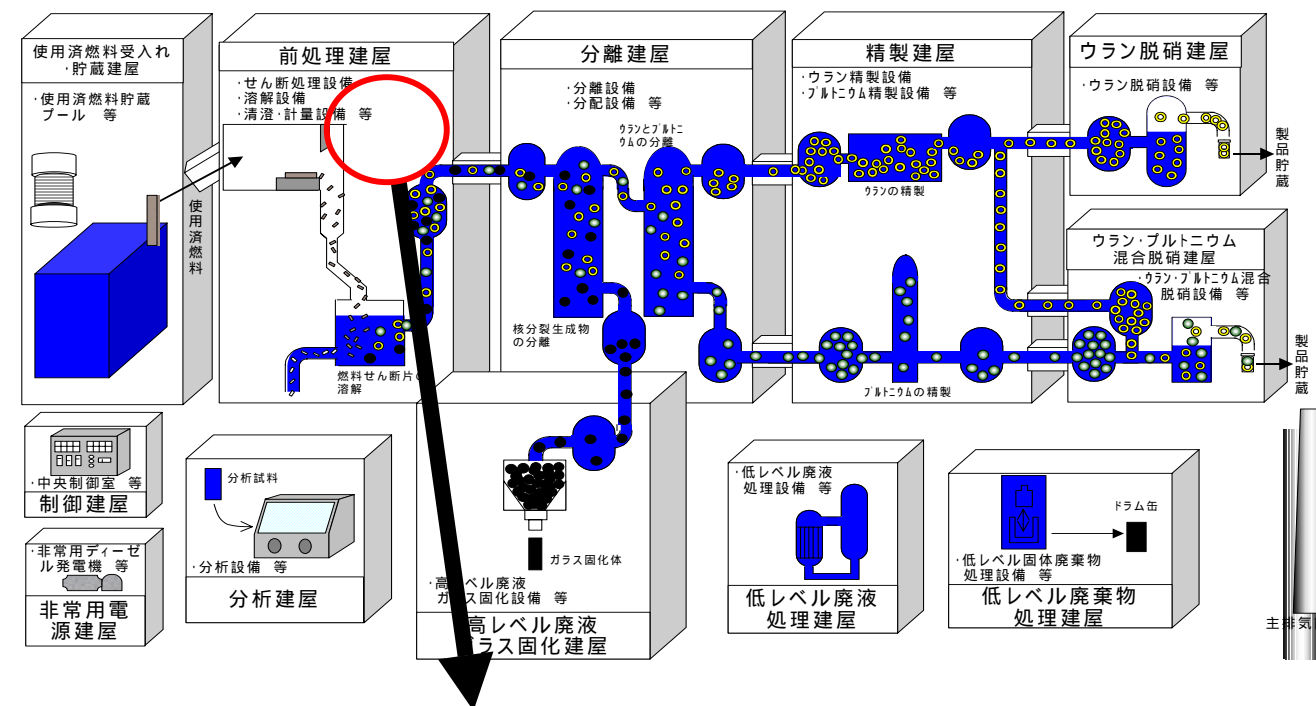


# 再処理工場が発生が予想されるトラブル等とその対応

(No.5-01)

<b>件名</b>	せん断機・溶解槽保守セル内クレーンにおける電源供給ケーブルの劣化																		
<b>事象の概要</b> (1) 発生場所: 機器 (2) 設備の概要 (3) 発生の状況 (4) 概要 (5) 原因	前処理建屋: クレーン 建屋内の設備の保守を行う際に使用するクレーン。 点検、保守作業中 クレーンの電源供給ケーブルの経年劣化によるクレーンの停止 * 他の建屋も含め同種の機器においても、同様な事象の発生が予想される。 運転を継続する中で生じるケーブルの経年劣化。																		
<b>事象による影響</b> (1) 工場外への影響 (2) 安全性への影響 (3) 作業員への影響 (4) 他工程への影響	工場外への影響は生じない。 放射性物質を除去するフィルタ等を有する前処理建屋換気設備が稼働しているセル内での事象及びそれに伴う復旧作業であり、放射性物質の放出等の工場外への影響は生じない。なお、本事象は放射性物質の漏えいを伴うものではない。 安全上の問題は生じない。 クレーンの運転はできないが、これ以上の事象の進展はなく、安全上の問題は生じない。 作業員への影響は生じない。 セル内クレーンの電源供給ケーブルの復旧作業は、定められた放射線管理計画書に従って効率的に作業を進めることにより、作業員への影響は生じない 他工程への影響は生じない。 クレーンは保守作業用の設備であり、クレーンの電源供給ケーブルの劣化は直ちに他の工程の運転に影響は生じない。																		
<b>対応の概要</b>	(1) 定められた保守作業手順に従って、クレーンの電源供給ケーブルを復旧する。 (2) 復旧後、クレーンが正常に作動することを確認し、点検、保守作業を再開する。																		
公表区分*1	毎月集約して月1回公表(ホームページへ掲載)																		
情報区分*1	<table border="1"> <thead> <tr> <th colspan="3">トラブル情報</th> <th colspan="3">運転情報</th> </tr> <tr> <th>A情報</th> <th>B情報</th> <th>C情報</th> <th>ごく軽度な機器故障</th> <th>清掃・調整等で復旧可能な機器停止等</th> <th>不適合等</th> </tr> </thead> <tbody> <tr> <td></td> <td></td> <td></td> <td></td> <td></td> <td></td> </tr> </tbody> </table>	トラブル情報			運転情報			A情報	B情報	C情報	ごく軽度な機器故障	清掃・調整等で復旧可能な機器停止等	不適合等						
トラブル情報			運転情報																
A情報	B情報	C情報	ごく軽度な機器故障	清掃・調整等で復旧可能な機器停止等	不適合等														

## 事象概要



**復旧方法**

定められた作業手順に従い当該箇所の補修により復旧

**トラブル等に伴う設備への影響範囲**

運転設備に影響なし

設備

機器      タンク

運転継続

\*1 「A情報」:安全協定報告事象等、または、それに準ずる事象、「B情報」:事象の進展または状況の変化によっては、安全協定報告対象になるおそれのある事象等、「C情報」:A、B情報に該当しない軽度な不具合、汚染等、特に連絡を要する事象