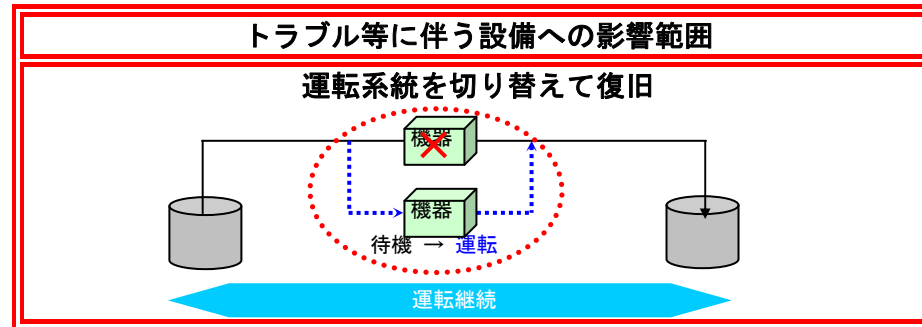
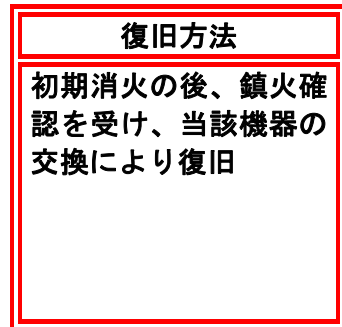
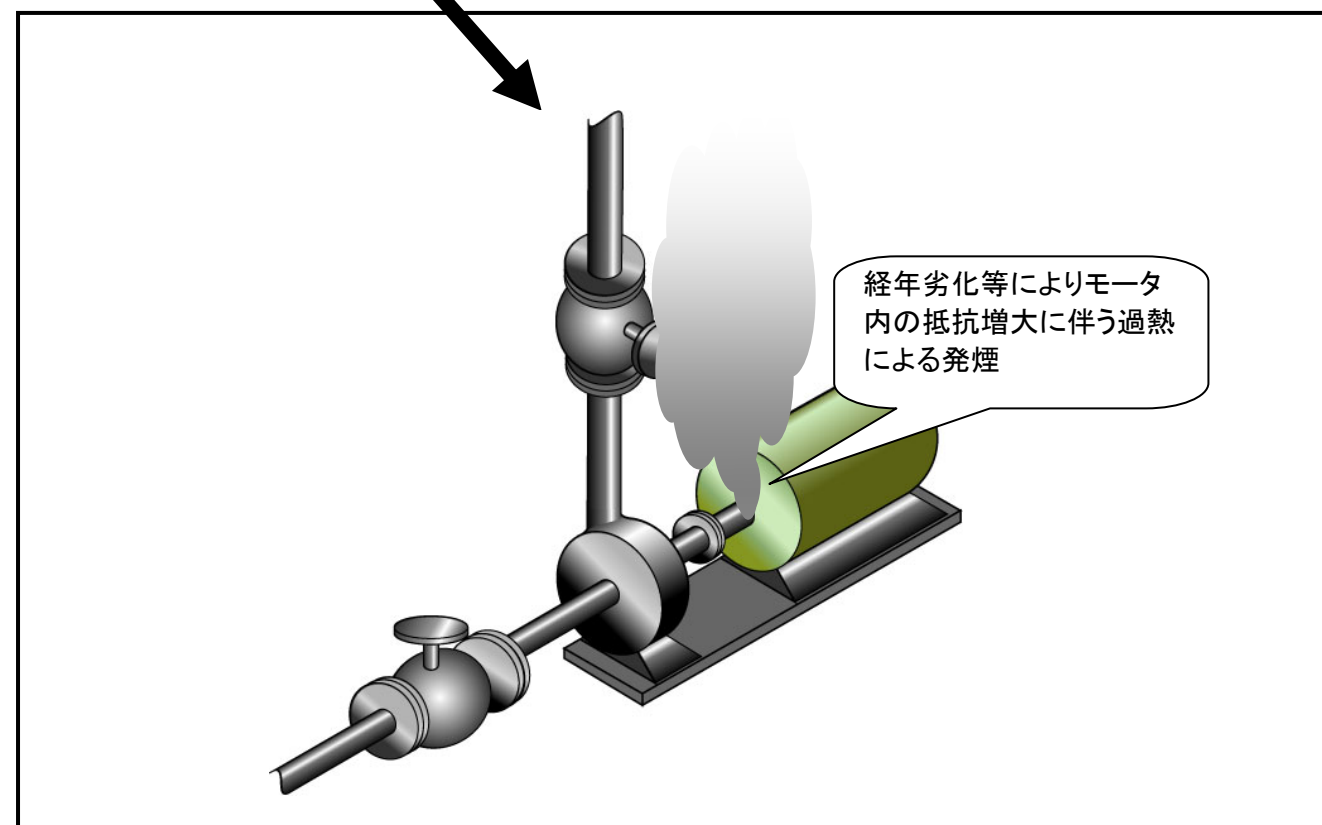
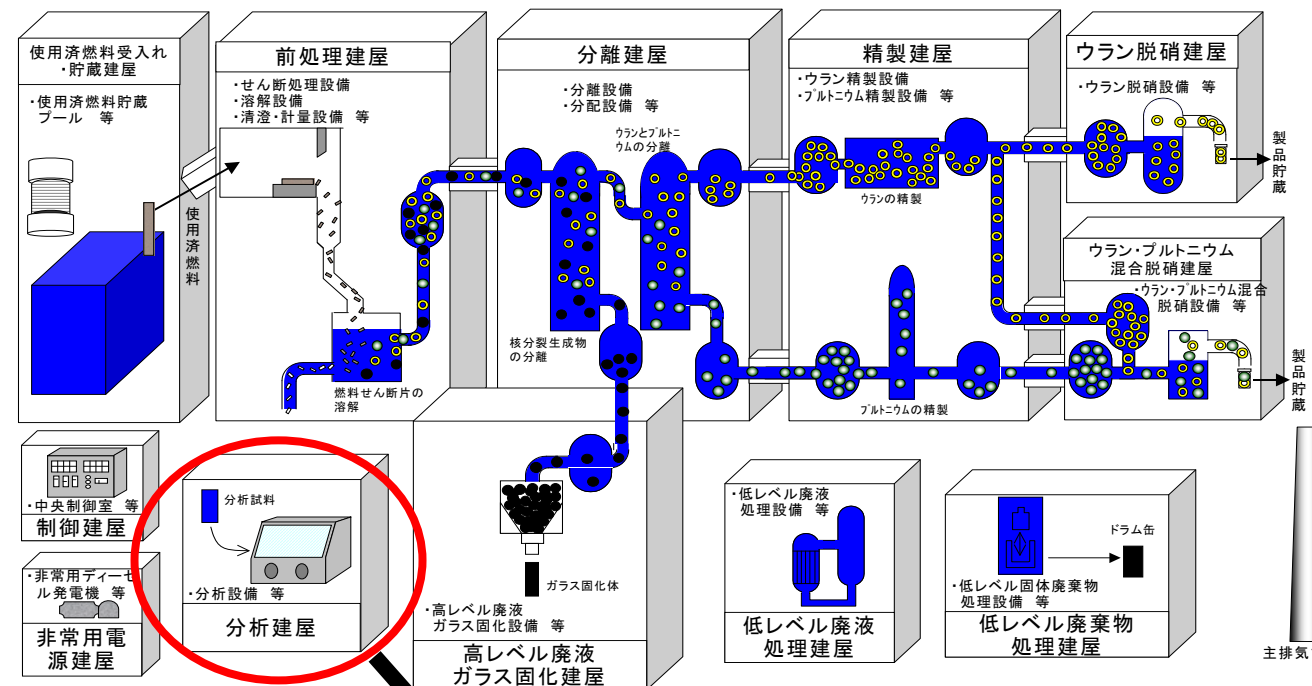


再処理工場が発生が予想されるトラブル等とその対応 (No. 8-03)

件名	ポンプ・排風機からの発煙												
事象の概要	<p>(1) 発生場所: 機器</p> <p>(2) 設備の概要</p> <p>貯槽内の溶液等を移送するためのポンプ。 建屋内の空調、換気、放射性物質の閉じ込め機能を有する換気空調設備の排風機。</p> <p>(3) 発生の状況</p> <p>ポンプ又は建屋換気設備排風機の運転中</p> <p>(4) 概要</p> <p>ポンプ又は建屋換気設備排風機の運転中、モータの過熱により回転軸部分から発煙。 *他の建屋も含め同種の機器においても、同様な事象の発生が予想される。</p> <p>(5) 原因</p> <p>運転を継続する中で発生する経年劣化による抵抗増大を原因とする過熱。</p>												
事象による影響	<p>(1) 工場外への影響</p> <p>工場外への影響は生じない。 放射性物質を除去するフィルタ等を有する分析建屋換気設備が稼働している室内での事象であり、放射性物質の放出等、工場外への影響は生じない。なお、本事象は放射性物質の漏えいを伴うものではない。</p> <p>(2) 安全性への影響</p> <p>安全上の問題は生じない。 当該機器の運転を停止し、直ちに初期消火を実施するため、これ以上の事象の進展はなく、安全上の問題は生じない。</p> <p>(3) 作業員への影響</p> <p>作業員への影響は生じない。 当該機器から発煙した際の復旧は、鎮火確認後に行うこと、また、復旧作業に当たっては、定められた放射線管理計画書に従って効率的に作業を進める事により、作業員への影響は生じない。</p> <p>(4) 他工程への影響</p> <p>他工程への影響は生じない。 他工程へ影響を及ぼしうるポンプ、及び建屋換気設備排風機は2系統あることから、他工程への影響は生じない。</p>												
対応の概要	<p>(1) 初期消火を行うとともに、予め定められた手順に従い、消防署への通報を行う。</p> <p>(2) 消防署による鎮火確認を行う。</p> <p>(3) 定められた手順に従い、当該機器の復旧を行う。</p>												
公表区分 ^{*1}	夜間・休祭日を問わず速やかに公表(プレス公表)												
情報区分 ^{*1}	<table border="1"> <tr> <th colspan="3">トラブル情報</th> <th colspan="3">運転情報</th> </tr> <tr> <td>A情報</td> <td>B情報</td> <td>C情報</td> <td>ごく軽度な機器故障</td> <td>清掃・調整等で復旧可能な機器停止等</td> <td>不適合等</td> </tr> </table>	トラブル情報			運転情報			A情報	B情報	C情報	ごく軽度な機器故障	清掃・調整等で復旧可能な機器停止等	不適合等
トラブル情報			運転情報										
A情報	B情報	C情報	ごく軽度な機器故障	清掃・調整等で復旧可能な機器停止等	不適合等								

事象概要



*1 『A 情報』: 安全協定報告事象等、または、それに準ずる事象、『B 情報』: 事象の進展または状況の変化によっては、安全協定報告対象になるおそれのある事象等、『C 情報』: A、B 情報に該当しない軽度な不具合、汚染等、特に連絡を要する事象