

再処理工場のウラン試験時に発生が予想される トラブル等とその対応事例集

用語の解説

- 本解説書は、「再処理工場のウラン試験時に発生が予想されるトラブル等とその対応事例集」に使用している用語の解説をとりまとめたものです。
- 事例集は、先行施設の入手情報を参考にウラン試験において発生が予想される事例としてまとめたもので、今後、試験経験を活かしながら、適宜、事例集の追加、充実を図ることとしています。本解説書についても、事例集の改訂に合わせて、見直しを図っていきます。
- 解説の内容については、できるだけわかりやすいものとなるよう努めました。まだまだわかりにくいところのご指摘があるかと思えます。今後、皆さまのご意見も踏まえながら、より一層わかりやすくしていきます。

平成 16 年 9 月 16 日

日本原燃株式会社

あ	<p>アクティブ試験</p> <p>再処理工場の試験運転段階の1つのステップ(最終ステップ)で、使用済燃料を用いて環境への放出放射エネルギー、核分裂生成物の分離性能、ウランとプルトニウムの分配性能、高レベル廃液の処理能力、放射線の遮へい性能、製品の品質及び処理能力等の確認を行う試験段階のこと</p> <p>アクティブ試薬</p> <p>アクティブとは放射性物質を含むという意味で、再処理工場内で使用する放射性物質を含む薬品をアクティブ試薬と呼ぶ</p> <p>圧空ライン</p> <p>数気圧の圧力を持った空気を圧縮空気と呼び、その圧縮空気を流す配管等の総称</p> <p>安全上重要な設備</p> <p>設備の機能喪失により、一般公衆及び従事者に過度の放射線被ばくを及ぼすおそれのある設備、又は万一の事故時に一般公衆及び従事者に及ぼすおそれのある過度の放射線被ばくを緩和するために設けられた設備</p>
い	<p>一時貯留処理設備</p> <p>工程停止時に、放射性物質を含んだ溶液を一時的に貯めておき、工程の再起動時に貯めた溶液を改めて処理するために工程に戻すための設備。この設備は分離建屋、精製建屋などに設置されている</p> <p>インターキャンペーン</p> <p>使用済燃料を実際に再処理している期間をキャンペーンと呼び、キャンペーンとキャンペーンの間の期間をインターキャンペーンと呼ぶ。機器の計画的な点検、保守などを実施する</p> <p>インフラートシール</p> <p>機器類の気密性を保つことを目的としたものの一種で、空気を注入することによって膨張させ、機器に密着させる構造。 せん断機の運転中に機器内の気密を保つため、燃料送出し装置とマガジンとの間等に設けられる</p>
う	<p>ウォーターハンマー現象</p> <p>水が流れている状態で急に蛇口やバルブを閉めると、管内に急激な水圧がかかり、管が振動して大きな音を出す現象のこと</p> <p>受槽</p> <p>溶液等を受け入れる槽</p> <p>ウラナス</p> <p>ウランの溶液中での存在形態の1つで原子価の状態が4価のものをいう。4価のプルトニウムを3価のプルトニウムに還元するために用いる</p> <p>ウラナス - MBP</p> <p>ウラナスとMBP(TBPの劣化物であるリン酸モノブチル)との*錯体(*:中心の位置にイオンや原子、その周りを別の種類のイオンや分子、多原子イオンが結合した集合体。六ヶ所再処理工場で使われるウラン、プルトニウム及び核分裂生成物の分離の方法の場合、硝酸溶液中のウランやプルトニウムのイオンの周辺にTBP、硝酸イオンが結合し、溶媒側に抽出し易い形態となったもの。)</p>

ウラン試験	段階的に実施する試験運転の第2段階として、第1段階の化学試験の次に行う試験で、操業の状態により近づけるためウランを使用し、ウランを用いなければ確認できない項目について行う試験。アクティブ試験からは使用済燃料を使用するが、その前に、使用済燃料よりも放射能レベルが低く、ウラン試験中に発生が予想されるトラブル等への対応が容易であるウランを使用する
ウラン・プルトニウム混合脱硝	核分裂生成物を取り除いた、ウランを含む硝酸溶液とプルトニウムを含む硝酸溶液を混合調整した溶液を熱分解して硝酸分をNO _x ガスとして飛ばし、ウラン・プルトニウム混合酸化物(MOX)粉末にすること
ウラン逆抽出器	有機相に抽出されたウランを、水相に戻す(逆抽出)ためのミキサ・セトラ
ウラン精製工程	分離施設から受け入れたウラン溶液中から微量の核分裂生成物等を除去し、製品仕様を満たすように精製する工程
ウラン脱硝	核分裂生成物を取り除いたウランを含む硝酸溶液を熱分解して硝酸をNO _x として飛ばし、ウラン酸化物の粉末にすること
ウラン平衡運転	抽出工程に使用済燃料を溶解した硝酸溶液を供給する前に、予め精製ウラン溶液を供給し、抽出工程のウラン濃度を平衡状態に維持するための運転
運転情報	設備の補修情報や不適合の発生件数など、通常業務の実施内容に関して、月1回、当社のホームページで公表する情報
え	
エアブロー	配管中の詰まり等を除去する目的で、勢い良く空気を流すこと
エアパージ	槽上部の空間部を清浄な空気雰囲気にするためなどに、空気を供給すること
エアミキシング(空気配管)	槽の底部から空気を吹き出し、槽中の液体をかくはんすること
エアリフト(ポンプ)	液の移送に用いるポンプの一種。液中に浸した管に空気を吹き込んで液を汲み上げるもの。真空の吸い上げ力を併用する場合もある
エアリフト配管	エアリフトを構成する配管
液位計	槽の液位や液量を測定する計器で、再処理工場の場合、槽内溶液に液浸した配管と空間部に位置する配管の両方に等量の空気を流し、その空気の圧力差により液位を測定するものを多く使用している
液体廃棄物処理系	再処理工場から発生した液体廃棄物をその放射能レベルに応じて処理する系統(蒸発、凝集沈殿など)

エジェクタ	内径の一部が細くなった配管中を勢い良く流体が流れると、細くなった部分の圧力が低くなり、その部分につながった配管中に流体を吸い上げる力が発生する。この原理を利用したポンプの一種をエジェクタという
エンコーダ	装置の移動距離を、回転数に変換して位置を計測する計器
エンドピース	燃料集合体末端片のことで、使用済燃料集合体のせん断処理時に切断する使用済燃料集合体の上端部及び下端部をいう
エンドピースシュート	エンドピースをせん断機からエンドピース洗浄槽に落下させるための案内管
エンドピース洗浄槽	エンドピースを洗浄するための機器。硝酸で洗浄する部分と水で洗浄する部分から構成される
お オーバーフロー配管	槽内の定水位を保つために余分な液を流出させたり、液レベルの上限として流出させる配管をいう
オフガス処理	機器や槽等から発生する硝酸蒸気や放射性物質を含んだ空気を清浄化すること
オリフィス	小さな穴があいた板のこと。この板は、配管に直角に取り付けられ、流体の圧力を低下させたり、前後の圧力差から流体の流量計に利用される
か ガイド管(ガイドチューブ)	槽等の温度を測定する熱電対又は測温抵抗体等を、槽等が設置されているセルの外から容易に交換できるように設置している細い配管
化学試験	建設工事の最終段階である通水作動試験の次に行い、段階的に実施する試験運転の第1段階として、実際の運転で使用する化学薬品(放射性物質を含まない)を使用して、設備の性能を確認するとともに、不適合箇所を早期に発見し、是正につないでいくための試験
かくはん用圧縮空気	槽内溶液を混合するために用いる圧縮空気
ガスケット	配管をつなぐ場合、溶接もしくは配管継ぎ手を使用するが、配管継ぎ手を使用する場合に金属面間に挟むことにより気密性を確保し、気体や液体の漏れを防ぐもの
過電流保護継電器	電流が規定値以上になった場合、電源のしゃ断動作をする保護装置をいう

ガラス溶融炉

高レベル廃液とガラス原料を炉内へ投入し、炉内に設置した電極を介してガラスに直接電流を流すことにより加熱溶融し、ガラスの網目構造の中に放射性物質を閉じ込めたガラス固化体を製造する装置

き 気流移送

配管中の空気の流れに粉末等を巻き込ませて移送する方法

キャビテーション

流体の中を金属の回転体が高速で回転すると、部分的に泡(真空部)が発生する。この泡(真空部)が消滅する時、回転体の表面にへこみや傷が発生する状態をいう

キャリブレーション

計測器の目盛に値付けを行う行為(校正)をいう

く グリッパ

燃料横転クレーンの部品の一つで、使用済燃料集合体の端末部を直接つかむ部分

グレーチング

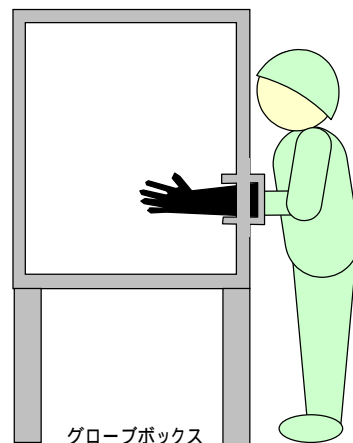
鋼材を格子状に溶接したもので、床板、道路側溝の溝蓋等として使用される

クレーンパークセル

セル内クレーンを使用しない時に、クレーンを保管しておく小部屋

グローブボックス

密閉した箱の中でゴム製の手袋を介して放射性物質を取り扱うための機器



け 計装配管

圧力、液位、密度、温度等を計測する計器に接続する配管

計装ラック

各計器の関連機器(差圧伝送器等)が設置されているラック

ゲデオン

再処理工場向けに特別に設計された流量を測定する機器の一種。真空の力で放射性溶液を吸い上げ、オーバーフローラインから重力で送り出す仕組みを持つ装置。内部流体の高さを調節することにより一定流量に制御することができる

	減圧蒸発方式	装置内の圧力を下げ液体の沸点を降下させた状態で、蒸発させる方式
こ	高レベル廃液濃縮缶	高レベルの放射性廃液を加熱して、濃縮・減容するための機器
	固化セル	ガラス溶融炉等の高い放射線を出す機器でかつ、遠隔操作により保守・補修が必要な機器等を収納しているセル
さ	サーマルトリップ	電動機の過負荷検出装置であるサーマルリレー（継電器）の動作により電動機が停止すること
	サイクロン	遠心力と比重の差を利用して混合物を分離するための装置。最近では、掃除機にも取り入れられている方法
	サクシオン	ポンプの吸込み側のこと
	サブドレン	建屋内で発生した排水を貯める容器
	酸回収工程	再処理工場の抽出工程などから発生する使用済硝酸を再利用するために回収し蒸発・濃縮・精留を行う工程
	酸回収蒸発缶	酸回収工程に回収された使用済硝酸を蒸発する機器
	残渣	使用済燃料を硝酸により溶解した際、溶解しきれずに残る物質。不溶性の核分裂生成物や燃料被覆管のせん断微粉などが主な物質である（「不溶解残渣」と同意味）
	残渣マッド	槽の底部などに堆積した残渣が泥状になったもの。配管の詰まりの原因となる
	サンブ	漏えい液受皿（ドリフトレイ）に設置された漏えい検知用の小さなくぼみ部
	サンプリング	槽などに内蔵された溶液等の性状（密度、酸度、ウラン濃度等）を知るため、溶液等の一部を採取すること
	サンプリングニードル	「ニードル」とは針を意味し、溶液状の分析用試料を採取する際に用いられる中空針をサンプリングニードルと呼ぶ。分析試料は通常サンプリングジャグと呼ばれる予め真空引きしたサンプリング容器を採取したい溶液に接続しているサンプリングニードルに突き刺すことにより溶液を外部へこぼすことなくサンプリング容器に 10ml 程度採取できる
	三方弁	1方向から送液された溶液、空気等を2方向に切替て送液可能な弁

し 事故・トラブル情報	核燃料物質の盗取等、法令に基づく報告が必要な事象(使用済燃料の再処理の事業に関する規則第21条第3項に基づくもの)、配管溶接部からの放射性物質の漏えいなど、当社が速やかにプレス発表する事象に係る情報
シフタ	語源は「ふるいにかける(sift)」からきている清澄工程の機器の1つ。不溶解残渣を高レベル廃液ガラス固化建屋へ移送する際に、粒径の大きな不溶解残渣をフィルタ部を通すことで取り除き、配管系統や下流工程での詰まりを防ぐために用いる
ジャッキロッド	油圧装置のジャッキの部品名称で、前後に動作する棒の部分をいう
シャットダウン	設備や工程を停止すること
シュート	投入口のこと
主ギャグ	せん断機の部品の1つ。使用済燃料集合体をせん断する際、補助ギャグとともに使用済燃料集合体をせん断機内の一方の壁に押さえつける役割を持つ
受電系統	電力会社から受け取った電気を施設内に流すための電気配線のつながりを示すもの
受電変圧器	電力会社の送電線から電気を受け取り、目的の電圧に下げるときの電気機器
蒸気凝縮系	蒸気設備の一つで、蒸気の凝縮液を回収する系統
焼結金属フィルタ	金属の粉末を焼き固めて作ったフィルタ。通常、サイクロン等に使用される。金属で作られているため丈夫で、洗浄することで長期間の使用が可能
硝酸ウラニル	酸化ウランまたは金属ウランを硝酸に溶かすと生じる。溶液は淡黄色で、結晶化すると緑色の蛍光を発する柱状結晶となる
蒸発缶	放射性溶液の除染あるいは濃縮減容のために溶液中の硝酸分を蒸発させ、放射能の高い溶液と除染された硝酸を得るための機器
蒸発缶加熱部	蒸発缶内部で溶液を蒸発させるために加熱する部分
商用電源受変電設備	電力会社から高い電圧で電気を受け取り、施設内で使用するため低い電圧に変換する設備
除染用スチームジェット	ミキサ・セトラ内壁の放射性物質を除去するために、ミキサ・セトラ内溶液を循環させるスチームジェット

	真空破壊弁	配管や機器内の真空状態を壊すために空気を注入する弁
す	水相液位変動	パルスカラム静置部の水相の液位が変動すること
	スターラ	ミキサ・セトラ混合部のかくはん機
	スチームジェット	流体を輸送するポンプの一種。エジェクタの駆動部に蒸気を利用する。可動部分がないために、機械的故障がないことから、保守の困難な場所での液体移送装置として使用されるもの
	スミヤサーベイ	放射能汚染が予想される床面の一定面積をろ紙片でこすり、ろ紙面に付着した放射能を測定して、汚染の程度を評価する方法のこと
	スラッジ	金属片などの不溶性物質(溶解槽内で生成する沈殿物)
	スラブ	セル内の天井部分を畳状に区分したもので、セル内機器を保守する場合、移動することができる
	スリット	板や配管に開けられた細長い穴のこと
せ	清澄・計量調整工程	再処理主工程に含まれる工程の一部。使用済燃料の溶解液中に含まれる不溶解残渣分を除去する工程(清澄工程)、及び清澄された溶解液に含まれるウラン・プルトニウムなどの核燃料物質の濃度を計測し、必要に応じて酸濃度の調整を行う工程(計量・調整工程)
	セル	放射性物質の閉じ込め、放射線防護を行うため厚い鉄筋コンクリートで囲まれた部屋
	セル排気系	セルの排気を行う系統のこと。他の区域にセル内の空気が流れないように、周囲より気圧を低く維持する機能をもつ。高性能粒子フィルタ、排風機等で構成される
そ	双安定回路	論理回路の一種で「真」の値と「疑」の値を持つことができるもの。フリップ・フロップ回路ともいう
た	第1酸回収蒸発缶	酸回収蒸発缶の一つで高レベル廃液濃縮缶で発生した凝縮硝酸等を蒸発・濃縮する機器
	第2酸回収蒸発缶	精製建屋、脱硝建屋等から発生する使用済硝酸を蒸発・濃縮する機器
	第2酸回収濃縮液受槽	第2酸回収蒸発缶で濃縮された濃硝酸を受け入れる槽

	退出モニタ	放射線管理区域からの退出時に身体の表面汚染の有無を測定する放射線測定器
	炭酸ソーダ洗浄器	使用済溶媒を再利用する目的で、炭酸ソーダ溶液で溶媒を洗浄するミキサ・セトラ
	鍛造棒	工具、金型などを用い、固体材料の一部又は全体を圧縮又は打撃することによって、成型及び鍛錬を行った棒
つ	通水作動試験	建設工事の最終段階として、水・蒸気等を用いて設備の性能を確認するとともに、不適合箇所を早期に発見し、是正につないでいくための試験
て	定期サンプリング	一定周期で分析試料を採取すること
	定常運転ライン	定常的な運転の系統全体を指す
	定常保守作業	定常的に行う保守作業
	低レベル廃液蒸発缶	低レベルの放射性廃液を蒸発することによって、廃液中の放射性物質を濃縮液に残留させ、凝縮液中の放射性物質を低減させる蒸発缶
	デクロッキング	詰まり(clogging)や堆積物を除去する作業をいう
	デクロッキング運転	詰まり(clogging)や堆積物を除去する作業(デクロッキング)を行う運転のこと。清澄工程では清澄機で捕集した不溶解残渣を清澄機から除去する運転のこと
	デフレクタ	せん断機により切断された「エンドピース」と「せん断片」を仕分けするための仕切板のことをいう。仕分けされたエンドピースはエンドピース酸洗浄槽へ、せん断片は溶解槽へ送られる
	デミスタ	廃ガス中のミスト(水分)を分離し、廃ガス中の放射性物質を除去する装置
	伝熱管	蒸発缶等の加熱部を構成する配管。例えば外側に加熱用蒸気、内側に加熱される流体を流し、伝熱管内の流体を加熱するための配管
と	同位体組成比	同じ元素であっても、質量の異なるものを同位体(Isotope、アイソトープ)と言い、その元素を構成する同位体の数量比を同位体組成比という。なお、同位体同士の化学的性質は同じである
	塔槽類廃ガス処理施設	放射性物質を取り扱う塔槽類から発生する廃ガスを洗浄塔や高性能粒子フィルタ等の組合せによって除染処理する設備のこと

突沸	液体を静かに熱すると沸点以上になっても沸騰が起こらないことがある。これに何かの刺激を与えると急に激しく沸騰し、液の温度は、沸点まで下がる。この現象を突沸という
トラブル等	事故・トラブルや、保全情報に該当する事象、運転情報に該当する事象等の総称
ドラム除染室	ハル及びエンドピースを詰めたドラムの外側を水洗いするセル
トリップ	機器等が何らかの要因で停止すること
ドリフトレイ	万一、容器又は配管などから流体が漏れ出した場合にこれを回収するための設備で、セルの床面に張られているステンレス鋼製の受け皿
ドリップフィード	高レベル廃液濃縮缶において、計装配管の閉塞防止のために水滴を計装用圧縮空気とともに計装配管に供給すること
トルク	物体を回転させるために必要な力のこと
ドレイニング	槽等の流体を排出する操作
な 内部循環用堰	ミキサ・セトラ内に供給される有機相(油)と水相(水性の液体)の流量が大きく異なる場合、ミキサ部での水相と有機相の流量比を一定に調整するため、セトラ部から水相又は有機相をミキサ部へ内部循環させるための堰
に ニードル	サンプリングニードルと同じ物
ね 熱交換器細管 (カランドリア配管)	熱交換器を構成する配管群。加熱(又は冷却)するための装置(熱交換器)に組み込まれる配管であって、加熱源(又は冷媒)と加熱(又は冷却)される物が配管の内と外で別々に流れる構造となっている
熱電対	2つの異なる金属の接点に、温度によって変化する起電力が発生し原理を利用した温度計
燃料横転クレーン	使用済燃料集合体のせん断を行うために、使用済燃料集合体をつかみ水平状態にしてせん断機に送り込むためのクレーンのこと
の ノッカ	「叩く」の意味を持った機器。粉末が閉塞した場合、機器又は配管を叩いて詰まりを除去する

は	パーシ管	液位等を計測する際に空気を注入する配管。液浸しているもの、槽の空間部にあるものなどがある
	焙焼炉・還元炉	MOX 粉末の加熱処理装置のこと。焙焼炉では空気中で三酸化ウラン(UO ₃)を加熱して八酸化三ウラン(U ₃ O ₈)にし、還元炉では水素存在下で八酸化三ウラン(U ₃ O ₈)を加熱し二酸化ウラン(UO ₂)にする
	バタリング処理	突合せ溶接をする場合、母材成分その他の影響を防ぐために開先面にサーフェシング(肉盛溶接、溶射などのように、母材表面に金属を溶着させる方法の総称)すること
	バッファ槽	後流工程に送液する場合、送液開始を待つ間、液を一時的に貯留する槽
	バブリング	液位等を計測する際に、配管に連続的に空気を注入すること
	ハル	溶解槽で硝酸に溶解されずに残った燃料被覆管
	パルスカラム	ウラン、プルトニウム、放射性廃棄物の分離・精製等を行うために使用する円筒状の機器。水相(水性の液体)を上部から、有機相(油)を下部から供給し接触させることにより抽出(分離・精製)を行う
	パルセータ	不溶解残渣等の固形分が槽内に堆積するのを防ぐために、定期的に槽内の液を脈動させて、かくはんするための機器
	ハル洗浄槽	溶解槽から落下してきたハルを水により洗浄するための槽
	ハル排出シュート	ハルを溶解槽からハル洗浄槽に落下するためのガイド
	パルパライザ	清澄工程に含まれる機器の 1 つ。不溶解残渣の粉碎器。移送配管系内での詰まり発生リスクを軽減するために、高レベル廃液ガラス固化建屋への移送前に不溶解残渣を細かく粉碎するために使用される
	ハルリサーキュレーション	溶解槽のホイールからハルが溶解槽の底部に落下した場合に、再びホイール内に戻す機構
	パワーマニピュレータ	物品の移動、機器の分解、組立て等、セル内での重量物の取扱いをセル外から遠隔操作できる人の腕を模擬したロボットの種類
ひ	被覆管	直径約 1cmのチョーク状の二酸化ウラン(UO ₂)燃料ペレットを収納した金属製の中空棒
	ヒンジ扉	エンドピース洗浄槽のバスケットに設置された、エンドピース排出用の扉のこと

	ピンホール	針で刺したような非常に小さな穴
ふ	ファイバースコープ	内視鏡のような細長い形をした観察装置。先端部と接眼部にレンズを設け途中をガラス繊維を束にしたものでつないだ構造を持つもの
	ファイン	溶解しない金属の微粒子である不溶解残渣等のこと
	フード	放射性物質や化学薬品を取り扱う際に、取扱い物質を拡散させないために使用する局所排気装置を有する箱型装置
	ブツシャ	せん断機のマガジン内の部品の1つ。せん断機内へ使用済燃料を送り出していく役割を持つ
	プッシングシリンダ	せん断機のマガジン内の部品の1つ。マガジン内の使用済燃料をマガジン壁に押し付け、燃料集合体の幅を計測する役割を持つ
	不溶解残渣	使用済燃料を硝酸により溶解した際、溶解されずに残る物質。不溶解性の核分裂生成物や燃料被覆管のせん断微粉などが主な物質である(「残渣」と同意義)
	プライミング	移送機器(ポンプ、ゲデオン等)が流体の移送を開始することをいう
	プライミングポット	サイホン等真空で流体を移送する機器に設置されており、流体の吸い上げ時に液切れを防ぐ目的でシールをする役目をしている小さな容器
	フラッシュアウト	ある一定期間運転を停止する際に行われる操作で、装置(主として抽出器)内に残留している放射性物質(ウラン、プルトニウム、核分裂生成物など)を設備内の所定の場所に押し出すことをいう
	フラッシング	配管系内のごみ類を水、油、空気、蒸気などで吹き飛ばし、配管系の内面を清掃する作業
	ブランジャーポンプ	洗浄用に使用する高圧水を移送する場合などに使用するピストン型のポンプ
	フリージングデバイス (フリーズバルブ)	配管内の詰まりを除去するために、配管の一部を液体窒素で外部より冷却し、配管内の液体を凍らせ閉塞状態を作り、栓(弁)の働きをさせる設備。配管内を加圧することで詰まりを除去することができる
	プレナム	燃料集合体を構成する燃料棒の部分名称で、燃料棒内の燃料要素の核分裂で発生するガス状の核分裂生成物などにより被覆管に生じる応力を緩和するために設けられた空間部である
	プロセス液	再処理工程に含まれるウラン、プルトニウム、回収酸等の液体

	プロセス機器	再処理工程に含まれる、化学的操作等を行うための設備を構成する槽やポンプ等の機器類
	ブロッキング	破片等が挟まって機器が動作できなくなる事象
へ	ベアリング	a: 回転機器の回転軸を支え摩擦を低減するための部品 b: (ソルト...) 硝酸と水酸化ナトリウムの中和塩を含む廃液をソルトベアリングと呼称する
	ベッセル	槽(タンク)
	ヘッダ	圧縮空気, 蒸気, 純水, 試薬, 真空など一定の性質を持った媒体を, 多数の負荷へ分配供給できる機能を有する元管のこと
	ベント	槽等からの排気のことをいう
ほ	ホイールカバー	溶解槽の蓋
	ホイールファンネル	溶解槽ホイールファンネル参照
	ボウル(清澄機のボウル)	清澄機の構成部品の1つ。高速回転し、発生する遠心力で溶解液から分離された不溶解残渣を捕集するもの
	ボウル駆動機構	清澄機の構成部品の1つ。清澄機ボウルを回転させる駆動機構で、高速モータ、低速モータ、軸受け部からなる
	補助ギャグ	せん断機の部品の1つ。使用済燃料集合体をせん断する際、主ギャグとともに使用済燃料集合体をせん断機内壁へ押さえつける役割を持つ
	母線	建屋内のそれぞれの機器に電気を供給するための設備
	保全情報	仮設配管の継手部(フランジ)からの漏えいで、増し締めにより速やかに漏えいが停止したとき、設備故障(事故・トラブルを除く)など、事象発生の翌平日に当社のホームページで公表する事象に係る情報
	ポット	容量の小さな容器
	ホッパ	粉末を一時的に貯め、供給することができる容器のことをいう
ま	マガジン	せん断機の部品の1つ。せん断機内において、使用済燃料集合体を案内(ガイド)する役割を持つ
	マスタースレーブマニピュレータ	セル内の機器等をセル外から遠隔操作にて保守等を行うマジックハンドのような機械。セル外のマスター部とセル内のスレーブ部からなり、パワーマニピュレータに比して繊細な操作が可能である

み	ミキサ・セトラ	ウラン・プルトニウムの分離・精製工程で用いられる溶媒抽出装置の一種
む	娘核種	ある放射性核種が放射性壊変することによって新しく生成された核種。すなわち壊変生成物のことで、この壊変生成物を壊変前の核種の娘核種といい、壊変前の核種を親核種という
め	メルク(MERC: Mobile Equipment Replacement Cask)	セル内に設置している機器を遮へい・密閉したまま遠隔操作にて、セル外への取り出し、搬送、セル内への搬入を行う装置です。
よ	溶解槽ホイールファンネル	溶解槽ホイール中心部の固定されて回転しない部分。せん断機からのせん断片の受け入れ及びハル洗浄槽へのハルの排出を行う部分である
	溶解廃ガス処理設備	溶解槽の廃ガスから放射性元素等の放射性物質を取り除く設備
	溶媒抽出	互いに混じり合わない2液相間における物質を混合し、接触した際の目的物質に対する分配率の違いを利用し、目的成分を分離精製すること
	溶融ガラス	ガラス溶融炉において溶融されたガラス
り	リサイクル	再使用すること
	リッド	ハルリンサの蓋
	リミットスイッチ	位置を検出するために使用されるスイッチ
る	ループ	検出端、制御表示部、操作端までの一連の計装系統
れ	冷却ジャケット	槽内部の流体を冷却するために、槽外部に取り付けられた部分をいう。内部には冷却水が流れている
	劣化ウラン	ウラン235の含有割合が、天然ウラン中(0.7%)よりも低いウラン
ろ	ロータリーバルブ	粉末を一定量ずつ排出するための回転装置。粉末を直下に落とす配管に設置される。装置を停止させているときは、粉末の縁切りができる構造となっている
	論理回路	信号の有り(1)と無し(0)の組み合わせによる計算を行う電気回路

B BHT(ブレードホルダトオリ)

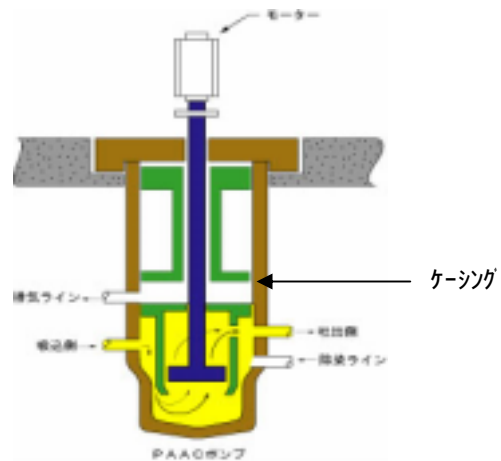
せん断機の部品の1つであり、せん断刃ホルダを保持している茶箱形の部品のこと。油圧ジャッキにより前後動作する

N NOx

一酸化窒素(NO)と二酸化窒素(NO2)の混合物で、硝酸が分解して発生する気体

P PAACポンプ

高放射性溶液を移送するためのポンプ。高放射性の流体に接するケーシング部分と非放射性の雰囲気とに接する電動駆動部分(モーター等)に分けられる縦軸渦巻型構造となっており、ポンプ回転体が故障した場合にはケーシング内から上部に抜き出して交換が可能
(仏 Pompe Auto Amorcante Centrifuge の略)

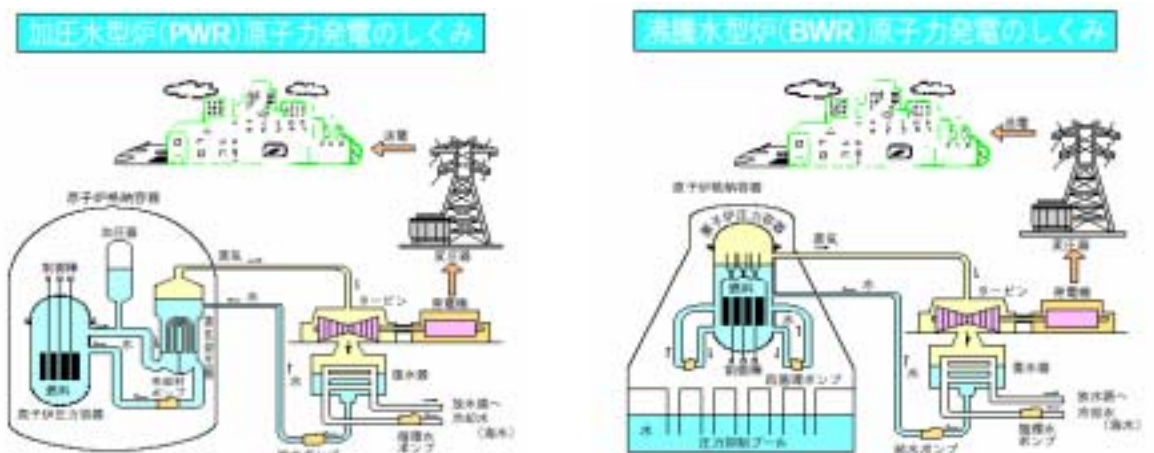


PVC バッグ

塩化ビニル製のバッグのことでグローブボックスへの物品の搬出入や、放射性固体廃棄物を梱包するために使用するもの

PWR

加圧水型原子炉(参考:BWR 沸騰水型原子炉)



出典：電気事業連合会
「原子力・エネルギー」図面集 2003-2004

T TBP

Tri-butyl Phosphate の略でリン酸トリブチルのこと。再処理の中心プロセスである硝酸溶液中のウラン、プルトニウムを溶媒抽出するために使用される抽出剤の一種

(ガンマ)線

ガンマ線はレントゲン撮影で使用するエックス線と同じ仲間の放射線。他に (アルファ)線、 (ベータ)線、 n(中性子)線等がある

線検出器(線モニタ)

線を測定するために、配管や機器の近くに設置された放射線計測器